

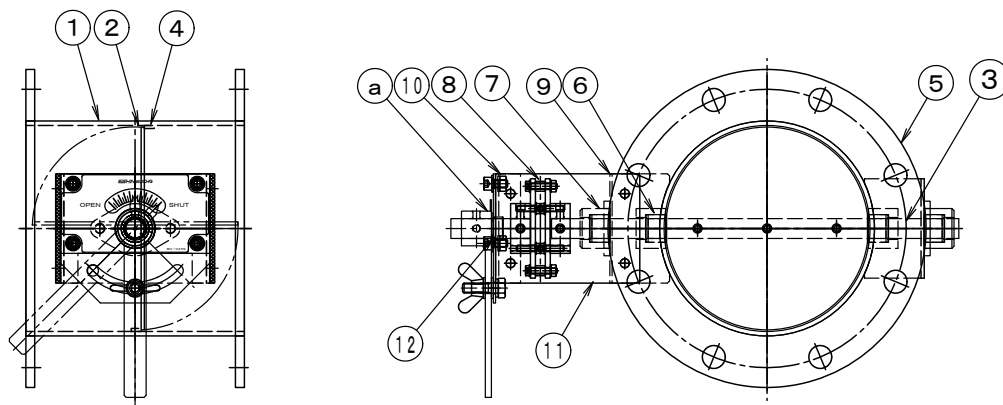
製品仕様書

形 式 EBDHF-φ175~φ250 EHU	バタフライ・ダンパー 耐熱型 200℃ 手動操作ハンドル式 [軸受付][ダクトサイズ]	材 質 SUS
-----------------------------------	--	-------------------

ダンパー部仕様

No	部品名称	材質	仕 様	No	部品名称	材質	仕 様
1	本体(ケーシング)	SUS304	4. 0t	11	耐熱板	PMX-573	Pt=5. 0t
2	羽根	SUS304	3. 0t	12	ドライブッシュ		FLZF20-10
3	軸	SUS304	φ20	13			
4	羽根当て	SUS304	FB3. 0t x 15	14			
5	フランジ	SUS304	10t	15			
6	シャフト・ブッシュ	SUS304	B-20420BB	16			
7	軸受	SUS304	F-20420BB	17			
8	耐熱カップリング	PMX-573	C-1002020L	18			
9	軸受取付架台	SUS304	3. 0t	19			
10	操作ハンドル取付台	SS400	3. 2t	20			

外径図



駆動部仕様

No	部品名称	形式・仕様	備 考
a	操作ハンドル	BH-035U	
b			
c			
d			
e			
f			
g			
h			

●注意

1. 相フランジは付属しません。
2. 静圧 4.0 KPa
3. 耐熱温度 -10℃~200℃
- 4.